



VALERIA®
— LANAS —

ALMOHADÓN
GRANNY DE COLORES

www.valerialanas.com

ALMOHADÓN GRANNY DE COLORES

Dificultad: media

Medidas: 40 x 40 cm.

Materiales

Valeria Lanas calidad IRLANDA MERINO, 1 ovillo en cada uno de los col.: blanco 000, caqui 132, rosa 030, amarillo 015, granate 119 y beige 006.

Un ganchillo del nº 4 mm.

Seis botones de madera.

Una ag. lanera sin punta.

Puntos de ganchillo

Punto de cadeneta, Punto enano, Punto bajo, Punto medio alto y Punto alto.

Ver páginas técnicas en:

www.valerialanas.com apartado 'más para tí' - 'puntos básicos'

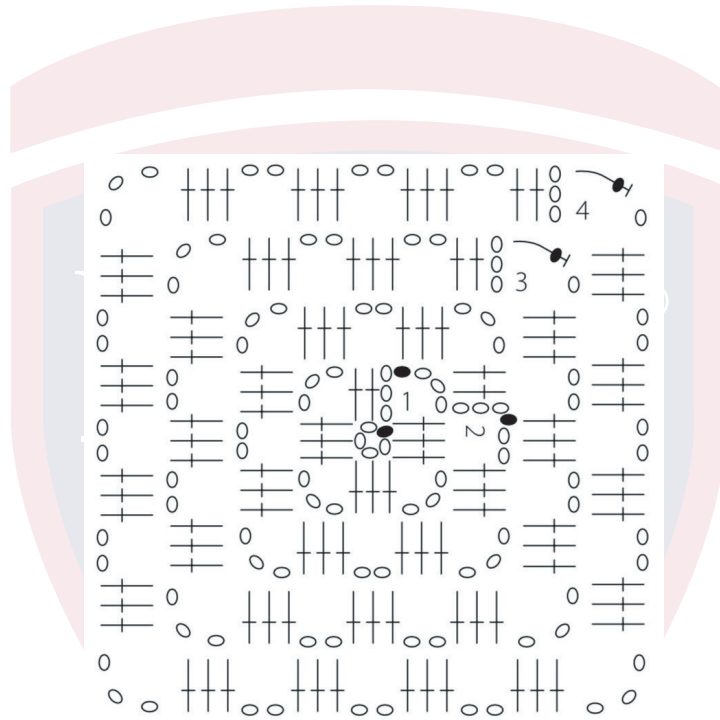
Realización

Seguir el gráfico, tener en cuenta de seguir la disposición que se indica en el mismo para ir haciendo la labor más grande. Seguir la fotografía para la disposición de colores. Al terminar, alrededor de la pieza obtenida, con el col. 006, trabajar 1 v. a punto bajo: trabajar 1 p. bajo en cada p. de base, 1 p. bajo en cada arco de p. de cadeneta y en cada esquina 1 p. bajo, 3 p. de cadeneta y 1 p. bajo. Cerrar en redondo con 1 p. enano.

Trabajar 2 piezas iguales. Colocar los 2 cuadrados juntos, revés con revés y unir por 3 lados a punto enano con el col. 006: unir cogiendo la hebra interior de cada p. de base, dejar un lado de cada cuadrado abierto. Para terminar, en los lados abiertos trabajar 1 pas. a punto enano.



En un lado coser los botones a distancias regulares uno de otro y abrochar aprovechando los arcos de cadeneta.



Signos

- = 1 p. de cadeneta
- = 1 p. enano
- ⊥ = 1 p. medio alto
- ⊢ = 1 p. alto
- ⊙ = unión con 1 p. enano